

Geha Laverman heeft enkelzijdig messenstaal in meerdere kwaliteiten op voorraad:

HARDOX MESSENSTAAL

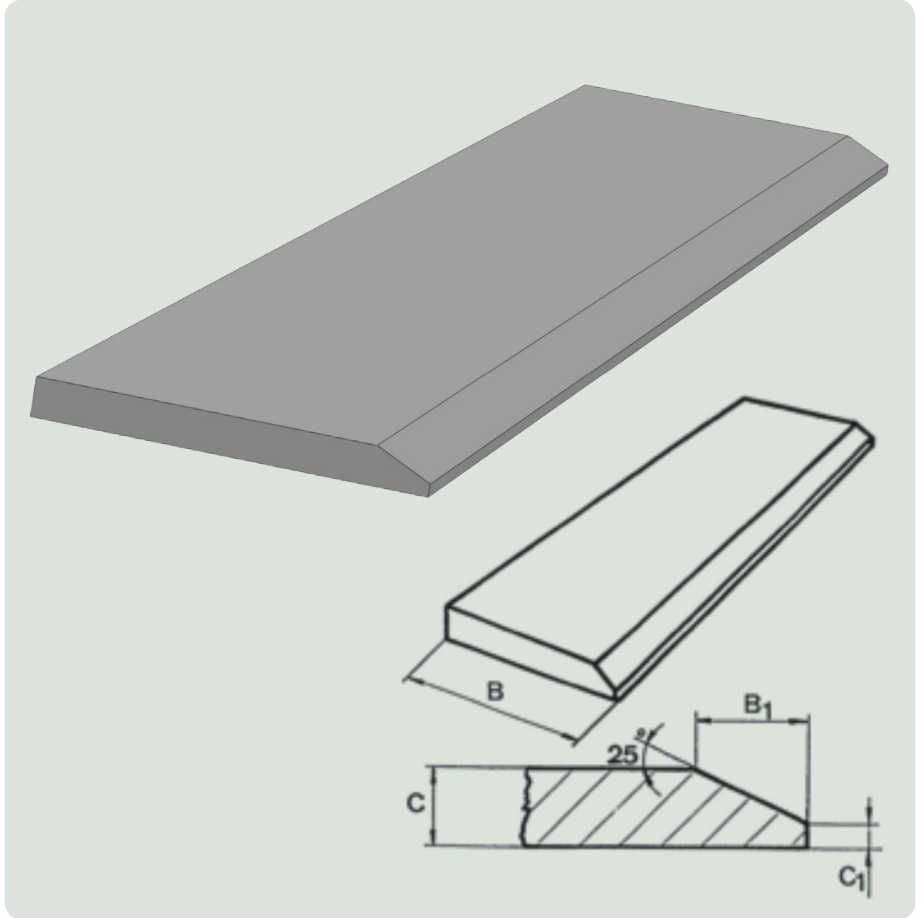
Standaard messenstaal maten worden gesneden uit slijtvast plaatmateriaal HARDOX. Dit materiaal heeft een hoge slijtvastheid en een grote weerstand tegen zware schokbelasting en buigspanningen. Eigenschappen die voor een bakmes uiterst belangrijk zijn.

Geha Laverman levert dit standaard messenstaal uit voorraad in de kwaliteiten HARDOX 400 en 500, indien gewenst met materiaalcertificaat. In het tabel kunt u de meest gangbare maten terugvinden. Staat uw maat er niet tussen? Geha Laverman kan uiteraard ook andere afmetingen en mesvormen voor u vervaardigen.

GEWALST MESSENSTAAL

Dit standaard messenstaal is vervaardigd uit een Boronstaal en heeft uitstekende eigenschappen en wordt veel toegepast voor minder zwaar belaste delen. Het is slijtvast en wordt geleverd in standaard walslengtes met hardheden van 420 tot 500 HB.

In het tabel kunt u de meest gangbare maten terugvinden. Staat uw maat er niet tussen? Neemt u contact met ons op, mogelijk kunnen wij het uit HARDOX voor u vervaardigen.



B x C	B1	C1	GEWICHT	HARDOX 400	HARDOX 500
mm	mm	mm	kg/ m		
150 x 20	30	6	22,3	X	X
150 x 25	37	8	27,5	X	X
200 x 20	30	6	30,3	X	X
200 x 25	37	8	37,5	X	X
200 x 30	44	10	44,5	X	X
200 x 35	50	12	51,5	X	X
200 x 40	55	14	58,9		X
250 x 20	30	6	37,5	X	X
250 x 25	37	8	47,5	X	X
250 x 30	44	10	57,5	X	X
250 x 35	50	12	66	X	X
250 x 40	55	14	76	X	X
270 x 30	44	10	63	X	X
270 x 35	50	12	72	X	X
300 x 25	37	8	57	X	X
300 x 30	44	10	68,3	X	X
300 x 35	50	12	79,4	X	X
300 x 40	55	14	90,3	X	X
300 x 50	70	17	110,9	X	X
330 x 30	44	10	77		X
350 x 30	44	10	81		X
350 x 35	50	12	92,6		X
350 x 40	55	14	108		X
400 x 30	44	10	93	X	
400 x 35	50	12	108		
400 x 40	55	14	122,3	X	X

B x C	B1	C1	GEWICHT	GEWALST 420 HB	GEWALST 500 HB
mm	mm	mm	kg/m		
100 x 12	15	4	10		X
100 x 16	25	4	12		X
110 x 12	15	4	10,6		X
110 x 16	25	4	14,1		X
150 x 16	25	4	18	X	X
150 x 20	30	6	22,3	X	X
200 x 20	30	6	30,3	X	X
200 x 25	37	8	37,5	X	X
250 x 25	37	8	47,5	X	X
250 x 30	44	10	57,5	X	X
270 x 30	44	10	63	X	
270 x 35	50	12	72	X	
300 x 30	44	10	68,3	X	X
300 x 35	50	12	79,4	X	X
300 x 40	55	14	90,3	X	X
