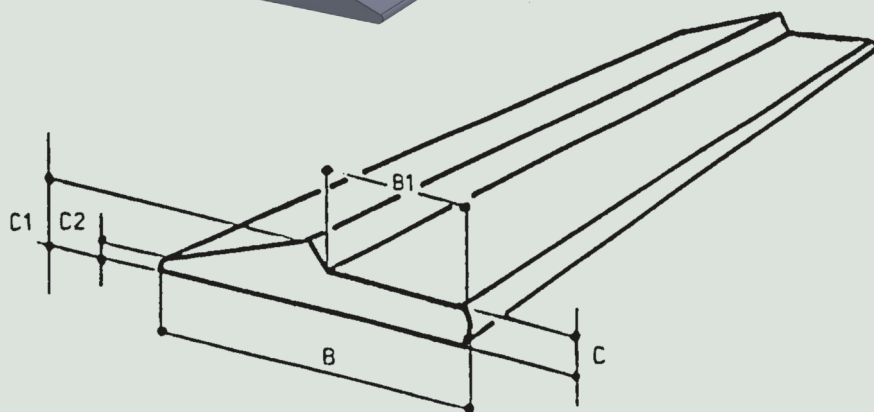
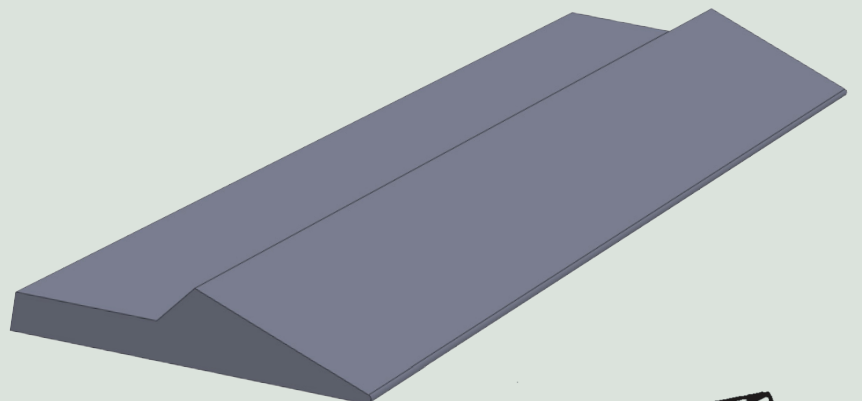


De gewalste profielmessen zijn vervaardigd uit Boron-staal, warmtebehandeld en hebben een hardheid van ca. 500 HB. Het materiaal is zeer goed lasbaar.

De profielen hebben een voorgevormde lasnaad, en door hun vorm zeer geschikt als messenstaal in graafbakken. Zij dienen als versterking van de voorkant van laadschopbakken, grijpers, dieplepelbakken etc.

Geha Laverman beschikt over een grote voorraad profielmateriaal in standaard walslengtes.



Profielnr.	Hardheid	B	B1	C	C1	C2	Gewicht kg/m	Lengtes mm
		mm	mm	mm	mm	mm		
101	500 HB	100	46	11	21	3,5	10	2000
101		100	46	11	21	3,5	10	3000
101		100	46	11	21	3,5	10	6000
151	500 HB	150	68	16	32	5,5	21	2000
151		150	68	16	32	5,5	21	3000
151		150	68	16	32	5,5	21	6000
203	500 HB	203	127	19	32	4,6	30,5	3000
203		203	127	19	32	4,6	30,5	3660
203		203	127	19	32	4,6	30,5	6000
254	500 HB	254	130	29	57	9,6	65,5	3660
254		254	130	40	68	23	89	3660