



HEKO Kettenräder unverzahnt

HEKO Umlenkrollen in Stahlausführung Typ GUE und VUE

- Mit großen Ausfallöffnungen
- Mit und ohne Bordrand lieferbar
- Für alle Kettenabmessungen
- Für kleine Kettenradgrößen aus dem Vollen gefertigt (VUE), sonst in Schweißausführung (GUE)
- Für die HEKO Systeme TS und SMO und einige Sonderlösungen
- Laufflächen auf Wunsch gehärtet für lange Standzeiten

Teilkreis-Durchmesser (mm) Tk Ø	zugehörige Kette Nennstärke (mm) d	Maße (mm)			Gewicht (kg/Stück)
		a	b	c	
400	19	24	64	140	54
400	22	27	73	140	57
400	26	32	82	160	60
522	26	32	82	160	80
522	30	36	96	200	100
526	34	42	112	200	160
522	36	42	112	220	165
650	42	50	130	220	200

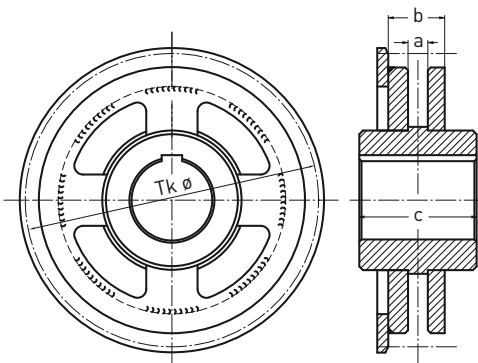
Weitere Abmessungen und Qualitäten auf Anfrage



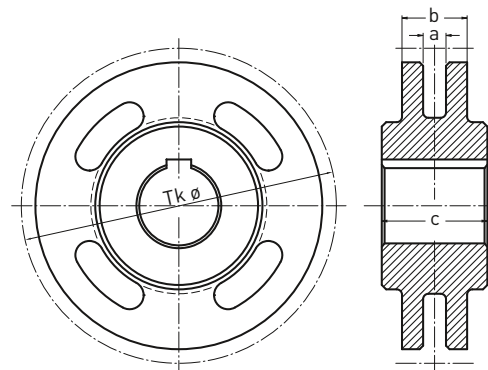
HEKO Umlenkrolle Typ GUE I



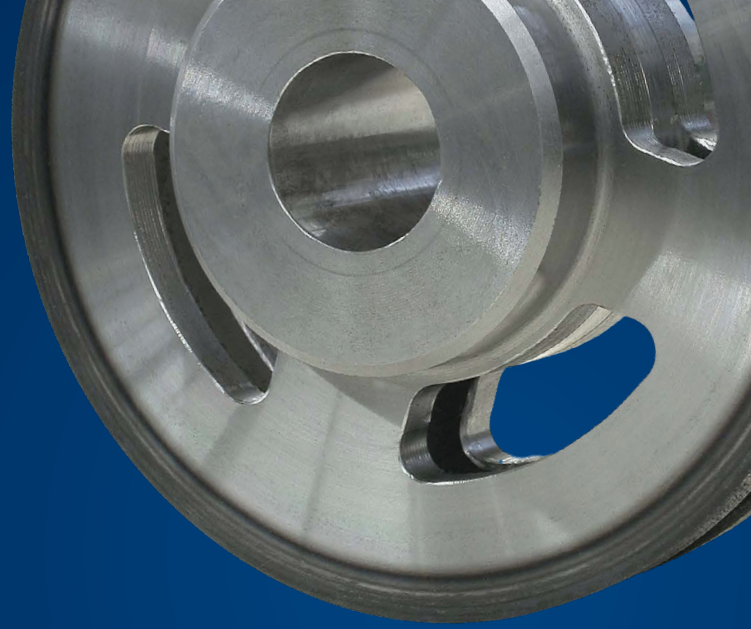
HEKO Umlenkrolle Typ VUE



HEKO Kettenräder unverzahnt in Stahlausführung Typ GUE I



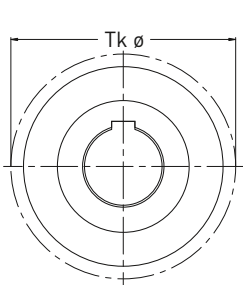
HEKO Kettenräder unverzahnt in Stahlausführung Typ VUE



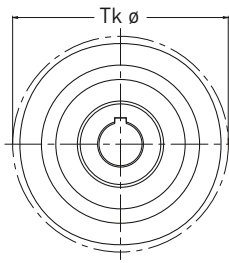
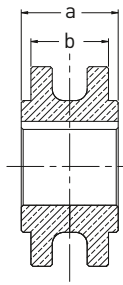
HEKO Kettenräder unverzahnt

HEKO Stütz- und Einschnürrollen unverzahnt, einteilig, Typ VUE, GUE und GGE

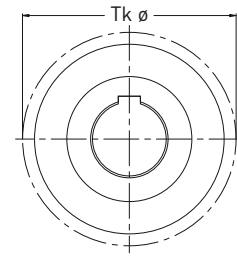
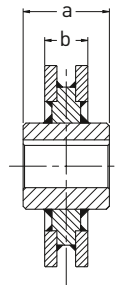
- Geeignet für die Umlenkung
- Bohrung und Nabelnänge nach Kundenwunsch (bei GGE abhängig vom Model)
- Teilweise mit und ohne Bordrand lieferbar
- Einsatz mit Ketten nach DIN 764 und WN
- Einsatz mit Kettenbügeln, Spezialglieder, Mitnehmern SMO und einigen Sonderlösungen
- Alternative zu Gleitschienen in Horizontal- und Schrägförderern



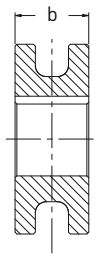
HEKO Stützrollen Typ VUE aus Stahl in gedrehter Ausführung



HEKO Stützrollen Typ GUE aus Stahl in geschweißter Ausführung



HEKO Stützrollen Typ GGE aus Grauguß



Teilkreis- Durchmesser (mm)	zugehörige Kette Nennstärke (mm)	Maße (mm)		Gewicht ca. (kg/Stück)
		a	b	
Tk ø	d			
120	10	60	40	4
146	13	70	48	6
162	16	80	50	7
240	18	90	53	14
260	20	100	60	26
309	23	100	80	41
352	26	110	90	52
340	30	120	105	55
408	36	140	125	80

Weitere Abmessungen und Qualitäten auf Anfrage

