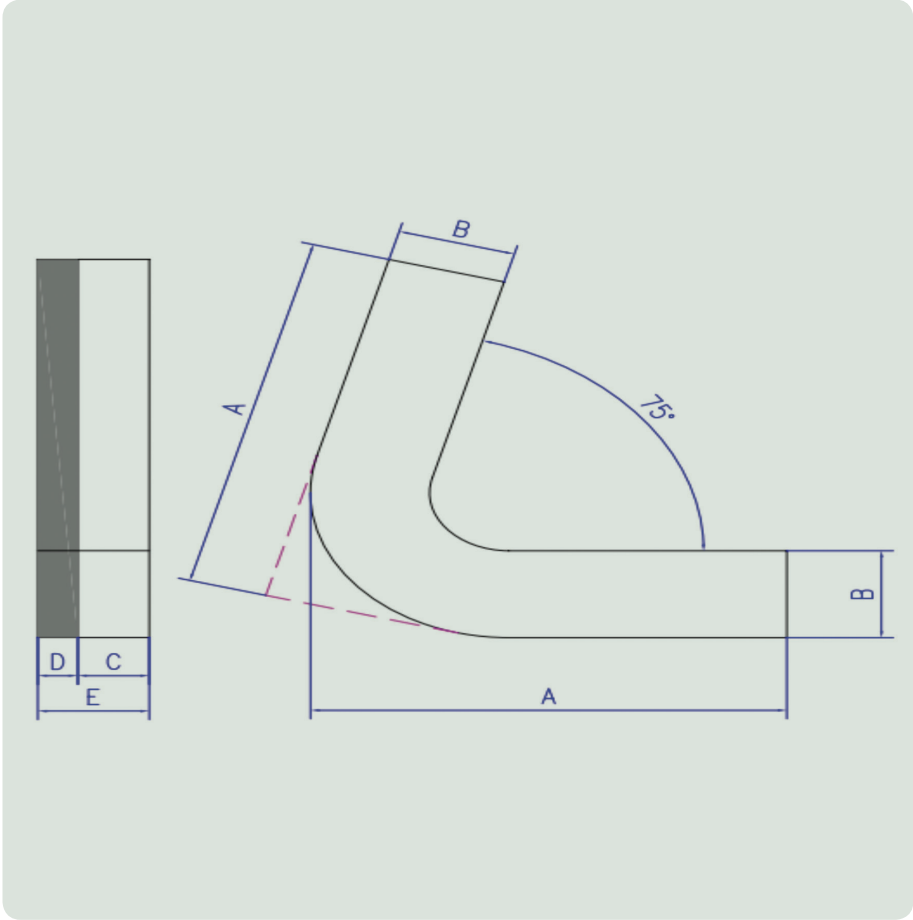


Voor extra slijtvaste bescherming van zwaar belaste delen zijn MAX WEAR aanlasdelen in verschillende uitvoeringen leverbaar. De slijtvaste bovenzijde bestaat uit een CrMogietlegering met een hardheid van min. 63 HRC en de onderzijde is van een normaalstaal. Dit maakt het deel enerzijds eenvoudig te lassen en anderzijds absorbeert het ook de grote impact waaraan het slijtdeel normaliter wordt blootgesteld. MAX WEAR aanlasdelen zijn eenvoudig aan te brengen ook op gebogen oppervlaktes, en kunnen worden ingezet bij werktemperaturen tot 300°C.

Door hun verschillende bouwgroottes zijn MAX WEAR aanlasdelen breed inzetbaar als extra bescherming van graafbakken, messen, stortpunten, glijgoten, mengarmen, mengschoepen etc.



Part No	Type	Size	Dimensions					Weight (kgs)
			A	B	C	D	E	
BM120	STD	120x120x28	120	30	18	10	28	1,3
BM180	STD	180x180x32	180	40	22	10	32	3,0

